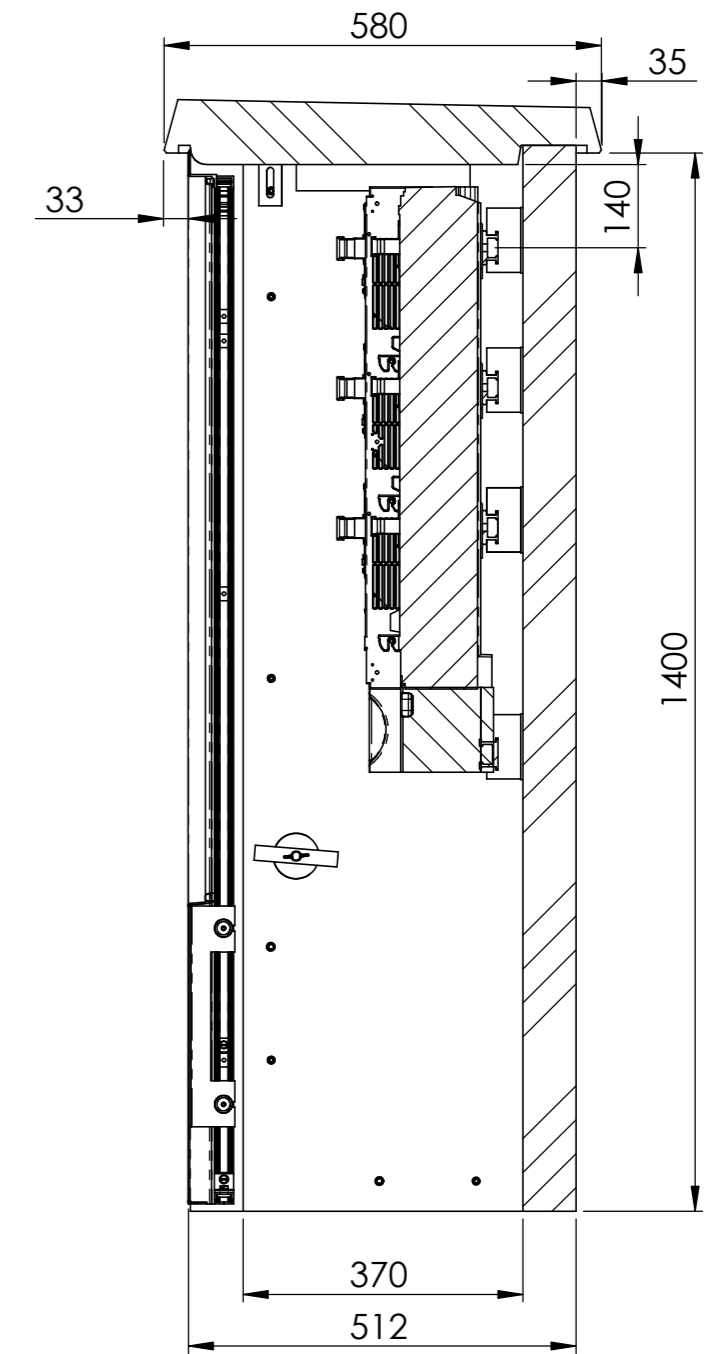


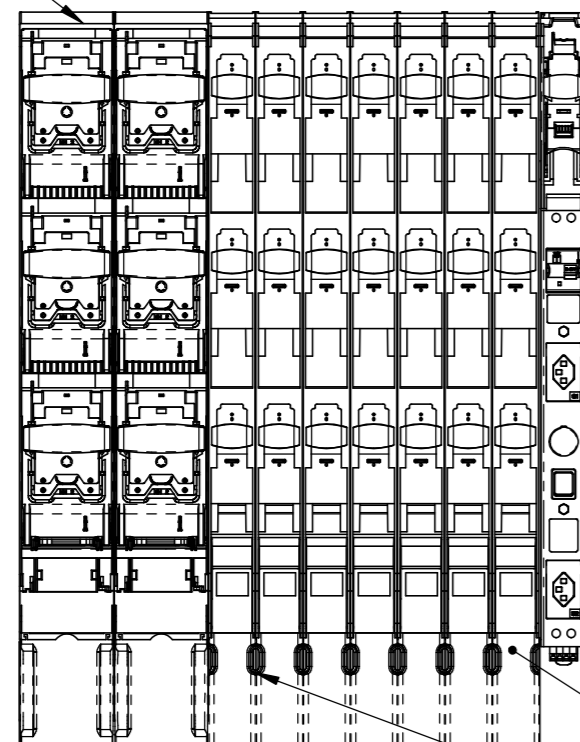
SCHNITT A-A  
MABSTAB 1 : 10



SCHNITT B-B  
MABSTAB 1 : 10

2x TRIVER + DIN2  
mit Schraubanschluss

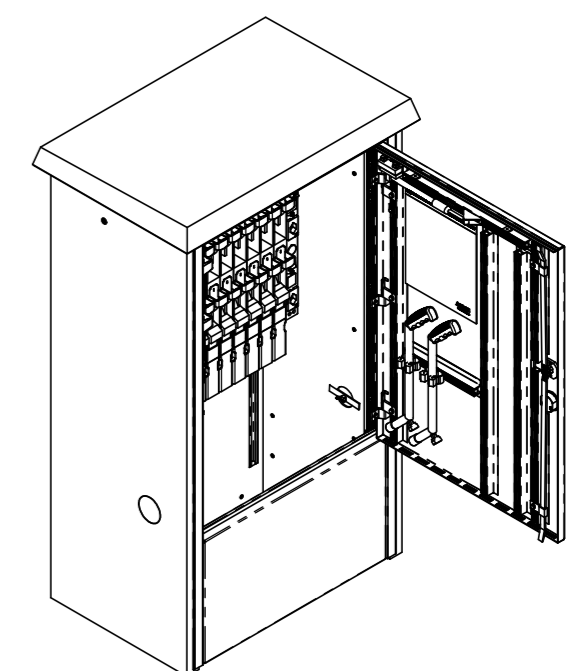
EW Abteil



- 1x TRIVER + DIN00 Eigenbedarfsleiste
- 1x TRIVER + DIN00 mit Überspannableiter
- 6x TRIVER + DIN00 mit Schraubanschluss

Kabinenausbau gem. Vorgaben Florida 6 bestehend aus:

- Sammelschiენenausbau FVK
- PEN-Anschlüsse
- Lastschaltleisten und Zubehör TRIVER+



Allgemeintoleranzen ISO 2768-m		Material:		Gewicht:		
Florida 6 SP AN2300042 Pos_3.2 IBG St.Gallen c/o Elektra Berg			Masstab	Gezeichnet	23.02.2023	MH
			1:5	Geprüft	23.02.2023	MH
			Format	Zeichnungsnr.		
			A2	027-352		